

ELÉGANCE ■ FINESSE ■ SÉCURITÉ

Pesmetal
sp. z o.o.



PORTES DE HALLS ACIER SÉRIE NON ISOLÉE

SERIE PSL50® / PSL50R® / PSL-E60®

Hall d'entrée Série non isolée sur paumelles TYPE PSL50®



La porte de hall d'entrée en acier devient maintenant plus esthétique tout en préservant un niveau de sécurité optimum. Que ce soit pour des entrées de logement collectif, d'immeuble ou de commerce, Pesmetal vous propose une solution sur-mesure et adaptée à vos besoins.

Résistantes et durables, nos portes ne nécessitent que très peu d'entretien. Disponible vitrée, semi-vitrée ou blindée, chacune de nos portes vous apportera une sécurité anti-effraction.

La série PSL50® vous apportera sûreté et sérénité pendant de longues années.

Descriptif DE LA GAMME :

- Profilés acier série FORSTER ou JANSEN
- Paumelles à roulement à billes 160 mm ou réglables 2D
- Verrouillage par serrure ou ventouses électromagnétiques
- Bâton de maréchal T40 inox ou RAL de 600mm à tout hauteur
- Ferme porte à glissière encastré ou en applique GEZE – Norme EN1154
- Seuil extra plat acier ép. 5mm + joint bas de porte
- Joints de Vitrages int/ext
- Traitement par sablage et polyzinc, thermolaquage époxy RAL au choix
- Visserie inox anti-vandalisme

Options pour LA GAMME :

- Possibilité 1 ou 2 vantaux
- Profil contre plaque sur silent bloc PSLV60
- Traverses intermédiaires aux choix
- Poteau technique intégré à la menuiserie avec réservation digicode
- Capot arrière amovible ép.65 à 70 mm pour maintenance
- Bouton poussoir inox NO/NF Sonore/Lumineux
- Décoration en découpe laser selon vos envies



ACCESSIBILITÉ
DES PERSONNES
À MOBILITÉ RÉDUITE

Hall d'entrée Série non isolée sur pivot **TYPE PSL50/R®**



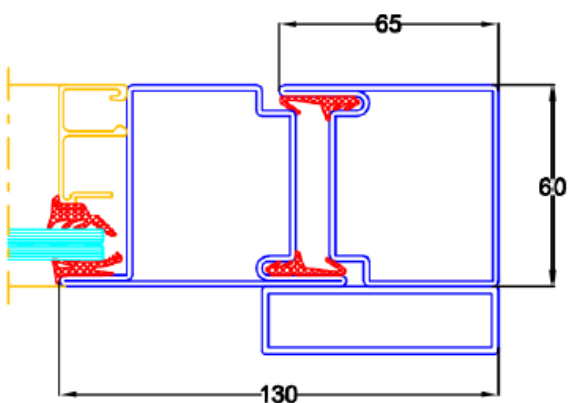
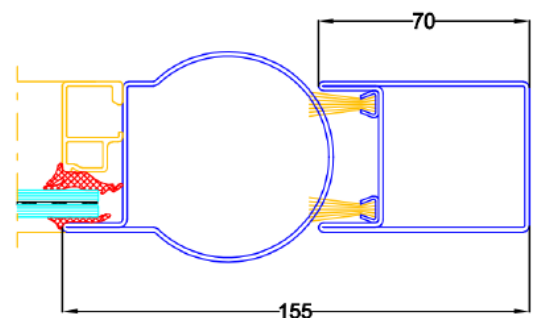
Quel que soit votre projet, vos menuiseries sont essentielles pour le confort et la sécurité de votre logement.

Depuis plusieurs années, notre marque est préconisée par les architectes et les professionnels de la construction haut de gamme, car nous sommes capables de réaliser des ouvrages très résistants au vandalisme en gardant des lignes épurées et uniques. Quand vous choisissez les portes sur pivot PSL50R® vous misez sur la robustesse d'un profil de grande qualité puisque l'intégralité des composants (profilés et ferrures) proviennent directement des 2 leaders mondiaux FORSTER et JANSEN.

L'élégance de nos portes s'impose, en toute discrétion. Nos accessoires minimalistes s'intègrent dans de nombreux styles d'architecture.

Variante sur pivot PSL50R®

Système anti pince doigt étroit avec double joints d'étanchéités (accessoire de rotation escamotable réglable haute résistance)



Variante PSL-E60®

Système vous offrant un produit élégant et cossu. Une très bonne alternative pour les portes, sas d'entrées et châssis fixes. Tous les atouts réunis pour la sécurité et répondant aux critères de longévité pour les ouvrages de grandes hauteurs.



Les atouts de nos portes :

- Finesse et robustesse des profils
- Possibilité configuration porte 2 vantaux jusqu'à Ht 2950mm
- Étanchéité assurée par double joints invisibles
- Harmonisation des masses de profils
- Facilité de mise en œuvre
- Pré-cablage interphonie
- Livrées prêt à poser
- Fabrication respectant les Normes CE et PMR
- Résistance à l'infraction jusqu'au RC3
- Étanchéité à la pluie battante jusqu'à la classe 5A
- Perméabilité à l'air jusqu'à la classe 4
- Résistance à la charge de vent jusqu'à la classe C4
- Isolation acoustique jusqu'à Rw 39 db
- Marquage CE selon norme produit EN 14351-1

Qualité et Agréments

Nos réalisations font l'objet d'un contrôle continu en cours de production dans le respect des normes en vigueur.

Fabrication respectant les normes CE et PMR

Un support pro !

Nous consacrons beaucoup d'efforts pour répondre à toutes vos questions dans les meilleurs délais, donc n'hésitez pas à nous contacter !



ACCESSIBILITÉ
DES PERSONNES
À MOBILITÉ RÉDUITE



Pour vous offrir plus de flexibilité, nous avons mis en place notre propre système de transport. Nous proposons ainsi des livraisons régulières à travers toute l'Europe.

Nos véhicules équipés de remorques pouvant supporter jusqu'à 7 tonnes nous permettent de vous livrer en plein centre ville en toute sérénité...un grand merci à nos chauffeurs!

N'hésitez pas à nous contacter pour en savoir plus et pour connaître les différentes options que nous pouvons vous proposer lors de la création de votre porte de hall : automatisation, système de commande...etc

Pesmetal Sp.zo.o

ul. Fabryczna 5B
41-400 Mystowice
POLOGNE

tel.fr: +33 671 08 40 50
tel.pol: +48 573 289 330
tel.pol: +48 518 258 444
e-mail: firma@pesmetal.com



www.pesmetal.com